



Wandleuchte **PURE DIREKT/INDIREKT**  
Strangpressprofil Aluminium eloxiert  
Breite 6cm, Höhe 11.5cm

Länge 92cm  
für 2 x 39W T16 G5 230V  
**57W1239** aluminium eloxiert

Länge 122cm  
für 2 x 54W T16 G5 230V  
**57W1254** aluminium eloxiert

Länge 152cm  
für 2 x 80W T16 G5 230V  
**57W1280** aluminium eloxiert

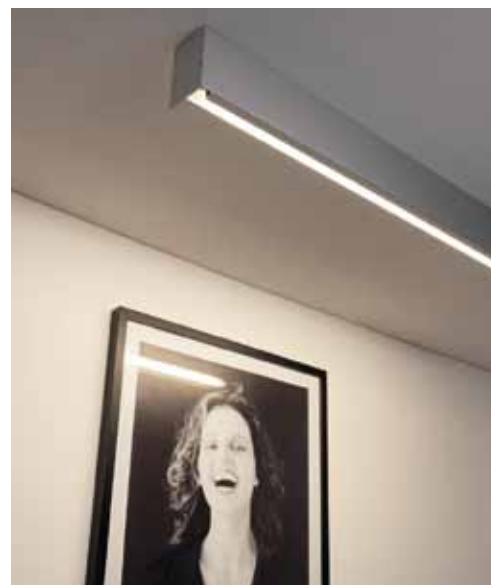


Deckenleuchte **PURE ASYMMETRISCH**  
Strangpressprofil Aluminium eloxiert  
Breite 6cm, Höhe 9cm

Länge 90cm  
für 1 x 39W T16 G5 230V  
**57AA1139** aluminium eloxiert

Länge 120cm  
für 1 x 54W T16 G5 230V  
**57AA1154** aluminium eloxiert

Länge 150cm  
für 1 x 80W T16 G5 230V  
**57AA1149** aluminium eloxiert



Wandleuchte **PURE DIREKT/INDIREKT** und **PURE ASYMMETRISCH** komplett anschlussfertig.  
Auch mit **EVG switch DIM** lieferbar - zu Bestell- Nr.- **ZUSATZ- D**. Bei der Wandleuchte erfolgt die Auslieferung standardmässig mit Diffusorprofil aus Acryl Satin (wie abgebildet). Bei **PURE DIREKT/INDIREKT** ist standardmässig ein Schaltkreis vorgesehen, getrennt schaltbar auf Anfrage möglich. Auf Sonderfertigung jede Wunschlänge lieferbar (max. Einzellänge pro Profil 4.5m), mit verschiedenen T16- Leuchteneinsätzen, bei Lichtbändern 7- polige Durchgangsverdrahtung, jeder Gärungsschnitt der Profile möglich.

Gerne erstellen wir für Sie ein individuelles Angebot.



Deckenleuchte **PURE MIDI**  
Strangpressprofil Aluminium eloxiert  
Breite 4cm, Höhe 7.3cm

Länge 89cm  
für 1 x 21W/39W T16 G5 240V  
**68GFAE1121** aluminium eloxiert

Länge 119cm  
für 1 x 28W/54W T16 G5 240V  
**68GFAE1128** aluminium eloxiert

Länge 149cm  
für 1 x 35W/49W/80W T16 G5 240V  
**68GFAE1135** aluminium eloxiert

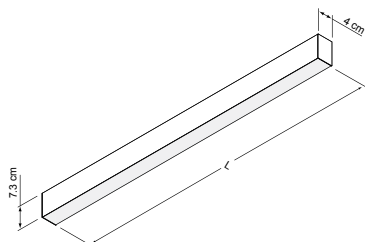


Deckenleuchte **PURE DIREKT** komplett anschlussfertig.

Auch mit **EVG switch DIM** lieferbar - zu Bestell- Nr. - **ZUSATZ- D**. Auslieferung standardmässig mit Diffusorprofil aus Acryl Satin (wie abgebildet), aber optional auch mit **BAP- Reflektor** und Spiegelraster lieferbar - zu Best-Nr. - **ZUSATZ- B**. Auf Sonderfertigung jede Wunschlänge lieferbar (max. Einzellänge pro Profil 4.5m), mit verschiedenen T16- Leuchten-einsätzen, bei Lichtbändern 7- polige Durchgangsverdrahtung, jeder Gärungsschnitt der Profile möglich. Gerne erstellen wir für Sie ein individuelles Angebot.

Einbauleuchte **PURE MIDI**

Strangpressprofil Aluminium eloxiert  
Breite 4cm, Höhe 7.3cm



Länge 59cm  
Deckenausschnitt 59.5 x 4.5cm  
für 1 x 14W/24W T16 G5 240V  
**68GFAE1114E** aluminium eloxiert

Länge 89cm  
Deckenausschnitt 89.5 x 4.5cm  
für 1 x 21W/39W T16 G5 240V  
**68GFAE1121E** aluminium eloxiert

Länge 119cm  
Deckenausschnitt 119.5 x 4.5cm  
für 1 x 28W/54W T16 G5 240V  
**68GFAE1128E** aluminium eloxiert

Länge 149cm  
Deckenausschnitt 149.5 x 4.5cm  
für 1 x 35W/49W/80W T16 G5 240V  
**68GFAE1135E** aluminium eloxiert

Einbaurahmen zu **PURE MIDI**  
inklusive Endkappen und Montagebügel

für Länge 59cm **68GFAER-0590**  
für Länge 89cm **68GFAER-0890**

für Länge 119cm **68GFAER-1190**  
für Länge 149cm **68GFAER-1490**



Einbauleuchte **PURE MIDI** mit umlaufendem Einbauring - komplett anschlussfertig.  
Auch mit **EVG switch DIM** lieferbar - zu Bestell- Nr.- **ZUSATZ- D**. Auslieferung standardmässig mit Diffusorprofil aus Acryl Satin (wie abgebildet), aber optional auch mit **BAP-Reflektor** und Spiegelraster lieferbar - zu Best-Nr. - **ZUSATZ- B**. Auf Sonderfertigung jede Wunschlänge lieferbar (max. Einzellänge pro Profil 4.5m), mit verschiedenen T16- Leuchten-einsätzen, bei Lichtbändern 7- polige Durchgangsverdrahtung, jeder Gärungsschnitt der Profile möglich.  
Gerne erstellen wir für Sie ein individuelles Angebot.



**Pendelleuchte PURE MIDI**

Strangpressprofil Aluminium eloxiert  
Breite 4cm, Höhe 7.3cm

Länge 59cm für 14W/24W T16 G5 240V  
**68GFHE1114** aluminium eloxiert

Länge 89cm für 21W/39W T16 G5 240V  
**68GFHE1121** aluminium eloxiert

Länge 119cm für 28W/54W T16 G5 240V  
**68GFHE1128** aluminium eloxiert

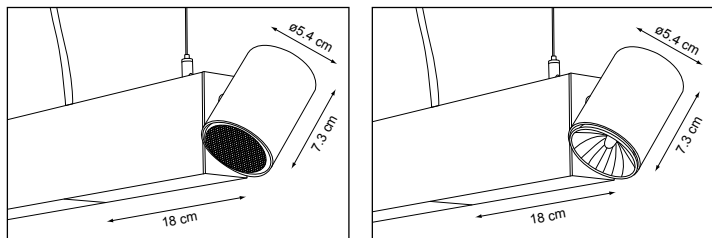
Länge 149cm für 35W/49W/80W T16 G5 240V  
**68GFHE1135** aluminium eloxiert

Pendelleuchte **PURE MIDI** komplett anschlussfertig, Abhängung 200cm Länge. Auch mit EVG switch DIM lieferbar - zu Bestell- Nr. Zusatz- D. Auslieferung standardmässig mit Diffusorprofil aus Acryl Satin (wie abgebildet), aber optional auch mit BAP-Reflektor und Spiegelraster lieferbar - zu Bestell- Nr. Zusatz- B. Auf Sonder- Fertigung jede Wunschlänge lieferbar (max. Einzellänge pro Profil 4.5m), mit verschiedenen T16- Leuchteneinsätzen, bei Licht- Bändern 5- polige Durchgangsverdrahtung, jeder Gehrungsschnitt der Profile möglich. Gerne erstellen wir für Sie ein individuelles Angebot.



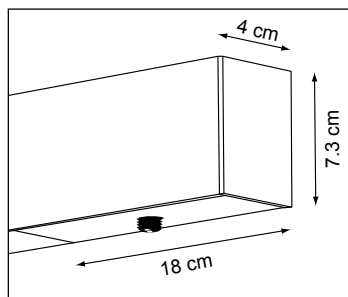
**Strahleraufsatz Orbit für Pendelleuchte PURE MIDI**

Schwenkbarer Leuchtaufsatz bestehend aus Spotgehäuse, Drehgelenk, Fassung, Endkappen und Zubehör. Wird als komplett montierte Einheit mit dem gewählten Profil geliefert.



**Orbit HV**  
für 20W GX10 240V  
**68ZS-GX10-20**

**Orbit NV**  
für max. 50W GU5.3  
**68ZS-GU53**



Profileuchtaufsatz mit Stecksystem- Adapter für den Einsatz von Strahler- und Pendelleuchten von Seite 4 - 78. Wird als komplett montierte Einheit mit dem gewählten Profil geliefert.

**Klik-Aufsatz**  
für 20 - 50W  
**68ZS-SA**



**Hängeleuchte PURE MIDI CHROM**

Strangpressprofil Aluminium galvanisch verchromt  
Breite 4cm, Höhe 7.3cm

Länge 89cm für 1 x 21W/39W T16 G5 240V  
**68GFHE1121CR** aluminium galvanisch verchromt

Länge 119cm für 1 x 28W/54W T16 G5 240V  
**68GFHE1128CR** aluminium galvanisch verchromt



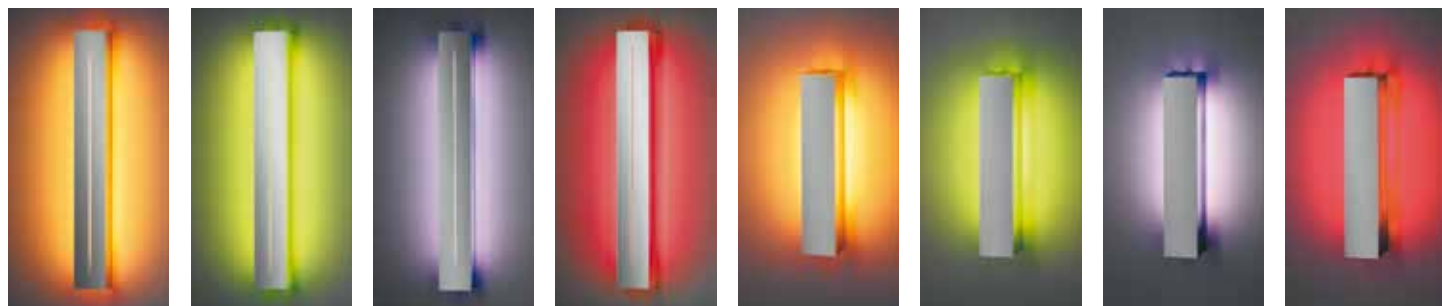
**Wandleuchte SLIM**  
 Aluminium eloxiert / Acryl  
 H. 39cm, B. 7.5cm, Ausl. 7.5cm  
 mit eingebautem EVG  
 für 1 x TC-L 24W 2G11 230V  
**18147-25** acryl weiss  
**18148-25** acryl orange  
**18149-25** acryl grün  
**18150-25** acryl violett  
**18151-25** acryl rot



**Wandleuchte SLIM**  
 Aluminium eloxiert / Acryl  
 H. 39cm, B. 7.5cm, Ausl. 7.5cm  
 mit eingebautem EVG  
 für 1 x TC-L 24W 2G11 230V  
**18142-25** acryl weiss  
**18143-25** acryl orange  
**18144-25** acryl grün  
**18145-25** acryl violett  
**18146-25** acryl rot

**Wandleuchte SLIM**  
 Aluminium eloxiert / Acryl  
 H. 59cm, B. 7.5cm, Ausl. 6cm  
 mit eingebautem EVG  
 für 1 x 14/24W T16 G5 230V  
**18137-25** acryl weiss  
**18138-25** acryl orange  
**18139-25** acryl grün  
**18140-25** acryl violett  
**18141-25** acryl rot

**Wandleuchte SLIM**  
 Aluminium eloxiert / Acryl  
 H. 59cm, B. 7.5cm, Ausl. 6cm  
 mit eingebautem EVG  
 für 1 x 14/24W T16 G5 230V  
**18132-25** acryl weiss  
**18133-25** acryl orange  
**18134-25** acryl grün  
**18135-25** acryl violett  
**18136-25** acryl rot





Wand- und Deckenleuchte **SCALA**

Edelstahl, Acrylglas weiss mit eingebautem EVG

32 x 32cm, Höhe 6cm

für 1 x 24W TC-F 2G10 240V

**15351-86** edelstahl

32 x 32cm, Höhe 6cm

für 1 x 22W T16-R 2GX13 240V

**15319-86** edelstahl

42 x 42cm, Höhe 6cm

für 2 x 24W TC-L 2G11 240V

**25360-86** edelstahl

42 x 42cm, Höhe 6cm

für 1 x 40W T16-R 2GX13 240V

**15320-86** edelstahl

**Auf Anfrage dimmbare Version erhältlich (1-10V / DALI)!**



Wandleuchte **SCALA** IP44

Edelstahl, Acrylglas weiss mit eingebautem EVG

32 x 32cm, Höhe 6cm

für 1 x 24W TC-F 2G10 240V

**15854-86** edelstahl

32 x 32cm, Höhe 6cm

für 1 x 22W T16-R 2GX13 240V

**15852-86** edelstahl

42 x 42cm, Höhe 6cm

für 2 x 24W TC-L 2G11 240V

**25855-86** edelstahl

42 x 42cm, Höhe 6cm

für 1 x 40W T16-R 2GX13 240V

**15853-86** edelstahl

**Auf Anfrage dimmbare Version erhältlich (1-10V / DALI)!**





Wand- und Deckenleuchte **ATOLL**  
 Acryl satiniert, Aluminium eloxiert  
 Länge 43.5cm, Breite 43.5cm, Ausl. 7cm  
 für 1 x 40Watt T16-R 2GX13 230V mit EVG  
**15860-25** aluminium eloxiert

Länge 55.5cm, Breite 55.5cm, Ausl. 7cm  
 für 1 x 40Watt T16-R 2GX13 230V mit EVG  
**15861-25** aluminium eloxiert



Wand- und Deckenleuchte **ATOLL**  
 Acryl satiniert, Aluminium eloxiert  
 Höhe 43.5cm, Breite 43.5cm, Ausl. 7cm  
 für 1 x 40Watt T16-R 2GX13 230V mit EVG  
**15862-25** aluminium eloxiert

Höhe 55.5cm, Breite 55.5cm, Ausl. 7cm  
 für 1 x 40Watt T16-R 2GX13 230V mit EVG  
**15863-25** aluminium eloxiert



Wand- und Deckenleuchte **CLEAR**  
 Acryl satiniert, Aluminium eloxiert, mit eingebautem EVG  
 Länge 60cm, Breite 60cm, Höhe 8.5cm  
 für 1 x 22Watt + 1 x 40Watt T16-R 2GX13 230V  
**25888-25** aluminium eloxiert



Wand- und Deckenleuchte **CLEAR**  
 Acryl satiniert, Aluminium eloxiert, mit eingebautem EVG  
 Länge 30cm, Breite 30cm, Höhe 8.5cm  
 für 18/24Watt TC-F 2G10 230V  
**15885-25** aluminium eloxiert

Länge 45cm, Breite 45cm, Höhe 8.5cm  
 für 1 x 40Watt T16-R 2GX13 230V  
**15886-25** aluminium eloxiert

Auf Anfrage sowohl Serie ATOLL wie auch CLEAR in dimmbarer Version erhältlich (1-10V/Dali!)



Wand- und Deckenleuchte **CLEAR**  
Acryl satiniert, Aluminium eloxiert  
mit eingebautem EVG

Ø 35cm, Höhe 9cm  
für 1 x 18/24W TC-F 2G10 230V  
**15890-25** aluminium eloxiert

für 1 x 22W T16-R 2GX13 230V  
**15891-25** aluminium eloxiert

Ø 45cm, Höhe 9cm  
für 1 x 22W + 1 x 40W T16-R 2GX13 230V  
**25890-25** aluminium eloxiert

für 2 x 24W TC-F 2G10 230V  
**25891-25** aluminium eloxiert

Ø 65cm, Höhe 12.5cm  
für 6 x 18W TC-L 2G11 230V  
**65889-25** aluminium eloxiert

Ø 90cm, Höhe 12.5cm  
für 8 x 24W TC-L 2G11 230V  
**85889-25** aluminium eloxiert



Wandleuchte **SINCE**  
Acryl satiniert, Alu eloxiert  
29 x 29cm, Auslage 5/9cm  
mit eingebautem EVG  
für 1 x 22W T16-R 230V  
**18127-25** aluminium eloxiert



Wandleuchte **SINCE**  
Acryl satiniert, Alu eloxiert  
29 x 29cm, Auslage 5/9cm  
mit eingebautem EVG  
für 1 x 22W T16-R 230V  
**18128-25** aluminium eloxiert



Wandleuchte **SINCE**  
Acryl satiniert, Alu eloxiert  
Ø 30cm, Auslage 5/9cm  
mit eingebautem EVG  
für 1 x 22W T16-R 230V  
**18129-25** aluminium eloxiert



Wandleuchte **SINCE**  
Acryl satiniert, Alu eloxiert  
Ø 30cm, Auslage 5/9cm  
mit eingebautem EVG  
für 1 x 22W T16-R 230V  
**18130-25** aluminium eloxiert



Wand- und Deckenleuchte **STEN**  
 Acrylglas weiss, Gehäuse Edelstahl-finish  
 Lichtverteilung direkt / indirekt, inklusive EVG  
 Länge 32cm, Breite 13cm, Auslage 7.5cm  
 für 1 x 18W 2G11 240V  
**18248-86** edelstahl



17.5 x 17.5cm, Auslage 7.5cm  
 für 1 x 18W 2G10 240V  
**18247-86** edelstahl

32 x 32cm, Auslage 7.5cm  
 für 1 x 22W T16-R 2GX13 240V  
**18972-86** edelstahl

42 x 42cm, Auslage 7.5cm  
 für 1 x 40W T16-R 2GX13 240V  
**18246-86** edelstahl

Auf Anfrage auch dimmbare Versionen erhältlich!



Stehleuchte **SILVY MS 455**  
 Reflektor 59 x 38 x 6.4cm zweifach schaltbar  
 Fuss 48 x 32cm, Höhe 192cm **F48KM-012** weiss  
 für 4 x 55W 2G11 240V **F48KM-027** aluminiumgrau  
 Lochblech mit satiniertem Diffusor



Stehleuchte **SILVY**  
 Reflektor 59 x 38 x 6.4cm zweifach schaltbar  
 Fuss 48 x 32cm, Höhe 192cm **F480M-012** weiss  
 für 4 x 55W 2G11 240V **F480M-027** aluminiumgrau  
 Lochblech mit satiniertem Diffusor



Stehleuchte **EMILY**  
 Reflektor 59 x 32.6 x 4.8cm  
 Fuss 48 x 32cm, Höhe 195cm  
 für 4 x 55W 2G11 240V  
 zweifach schaltbar  
 Metacrylat mit Prismastruktur  
 und Mattfilter  
**F6212-014** weiss  
**F6212-027** aluminiumgrau

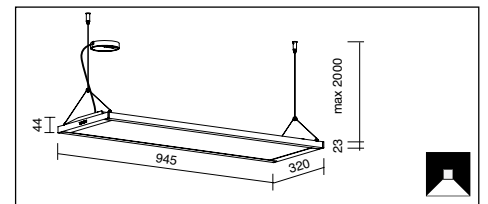
Weitere Modelle wie Varianten  
 (Asymmetrisch, Tisch-,  
 Wand- und Pendelleuchten)  
 auf Anfrage erhältlich!

Auf Anfrage sowohl Serie SILVY wie auch EMILY dimmbar EVG und mit Dimmsensor/Bewegungsmelder erhältlich!

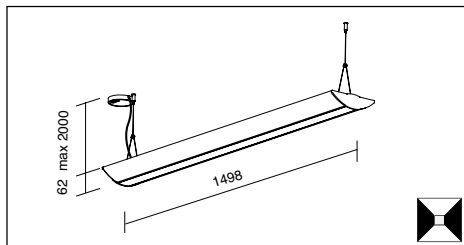
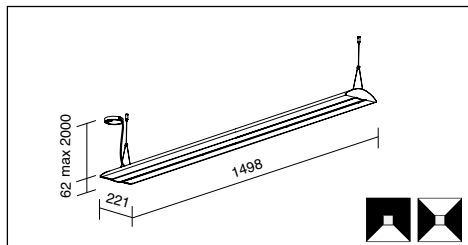
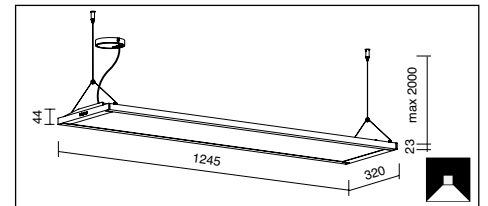


Pendelleuchte **MATRIX**  
Leuchtenkörper aus Aluminium  
Diffusor Polycarbonat  
direkt / indirekt strahlend

für 2 x 39W T16 G5 240V inklusive EVG  
**51214** weiss  
**51215** aluminiumgrau



für 2 x 54W T16 G5 240V inklusive EVG  
**51224** weiss  
**51225** aluminiumgrau



Pendelleuchte **REVERSE DOWN**

Aluminium anodisiert  
direkt strahlend

für 2 x 35/49W T5 240V inklusive EVG  
**56215** Diffusor Polycarbonat matt  
**56255** Diffusor Dark Light

direkt / indirekt strahlend

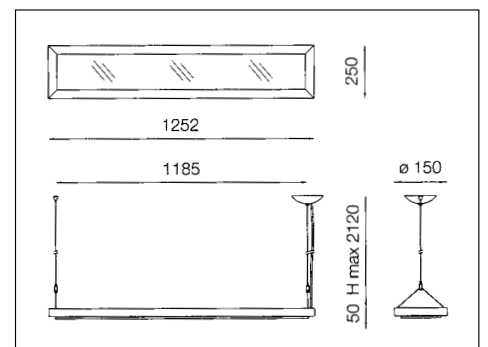
für 3 x 35W/49W T5 240V inklusive EVG  
**56305** Diffusor Polycarbonat matt  
**56325** Diffusor Dark Light

Pendelleuchte **REVERSE UP**

Aluminium anodisiert

vorwiegend indirekt strahlend

für 3 x 35/49W T5 240V inklusive EVG  
**56555** Diffusor Polycarbonat matt  
**56565** Diffusor Dark Light



Pendelleuchte **ALEXIA**

Metacrylat mit Prismastruktur u. Mattfilter  
für 2 x 54W T16 G5 240V inklusive EVG  
**F5901-014** weiss  
**F5901-027** aluminiumgrau

für 4 x 54W T16 G5 240V inklusive EVG  
**F5905-014** weiss  
**F5905-027** aluminiumgrau

Auf Anfrage auch dimmbare Versionen erhältlich!



Stehleuchte **MANHATTAN**  
Spiegelreflektor und Glas satiniert  
Höhe 175cm, Breite 5.5cm  
für 1 x 54W G5 T16 + 1 x 1W LED  
**G1812.01** grau lackiert  
**G1812.02** weiss lackiert



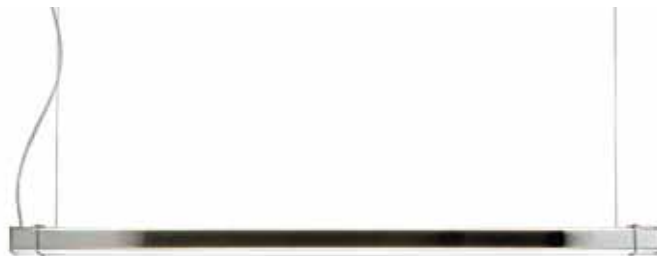
Pendelleuchte **MANHATTAN**  
Glas satiniert

Länge 64cm, Breite 5.5cm, Abh. 120cm  
für 1 x 24W G5 T16  
**G1812.06** chrom

Pendelleuchte **WAY**  
mit PMMA satiniertem Diffusor  
inklusive EVG

Länge 91cm, Breite 4.5cm, Abh. 129cm  
für 1 x 39W G5 T16  
**016050** chrom  
**016051** nickel gebürstet  
**016053** weiss

Länge 121cm, Breite 4.5cm, Abh. 129cm  
für 1 x 54W G5 T16  
**016054** chrom  
**016055** nickel gebürstet  
**016057** weiss



Länge 94cm, Breite 5.5cm, Abh. 120cm  
für 1 x 39W G5 T16  
**G1812.07** chrom  
Länge 124cm, Breite 5.5cm, Abh. 120cm  
für 1 x 54W G5 T16  
**G1812.08** chrom



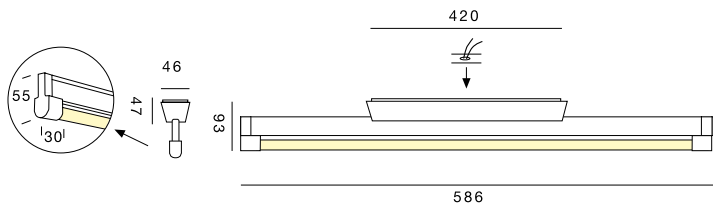
Wandleuchte **WAY**  
mit PMMA satiniertem Diffusor  
inklusive EVG

Länge 61cm, Breite 4.5cm, Tiefe 7.5cm  
für 1 x 24W G5 T16  
**016040** chrom  
**016041** nickel gebürstet  
**016043** weiss

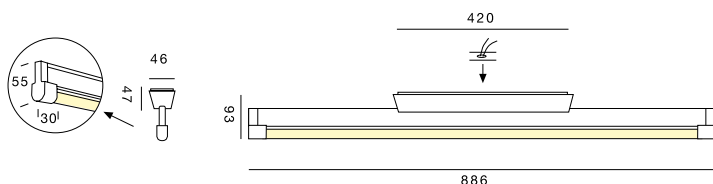
Länge 91cm, Breite 4.5cm, Tiefe 7.5cm  
für 1 x 39W G5 T16  
**016044** chrom  
**016045** nickel gebürstet  
**016047** weiss

Wand- und Deckenleuchte **SENZA PAROLE**  
mit eingebauten Multi-EVG für T16

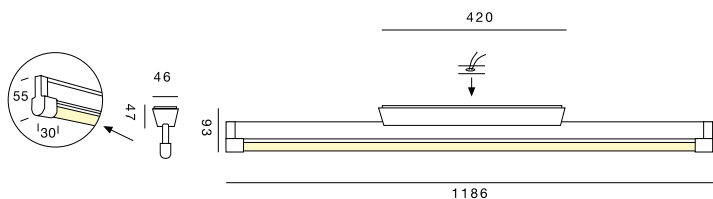
Länge 58.6cm  
für 1 x 14W/24W – T16 G5 240V  
**2324201** chrom  
**2324204** mattsilber  
**2324205** weiss



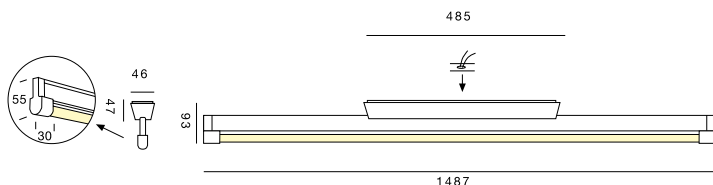
Länge 88.6cm  
für 1 x 21W/39W – T16 G5 240V  
**2339201** chrom  
**2339204** mattsilber  
**2339205** weiss



Länge 118.6cm  
für 1 x 28W/54W – T16 G5 240V  
**2354201** chrom  
**2354204** mattsilber  
**2354205** weiss



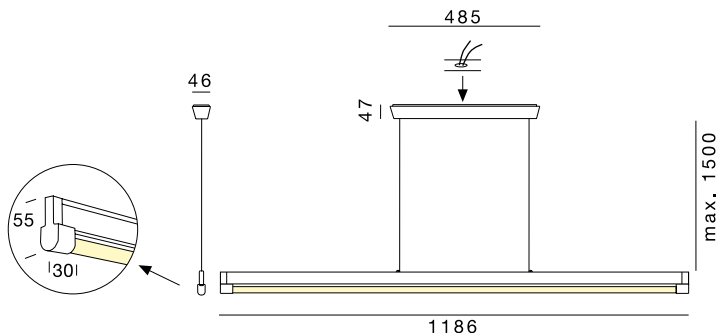
Länge 148.7cm  
für 1 x 35W/49W/80W – T16 G5 240V  
**2380201** chrom  
**2380204** mattsilber  
**2380205** weiss



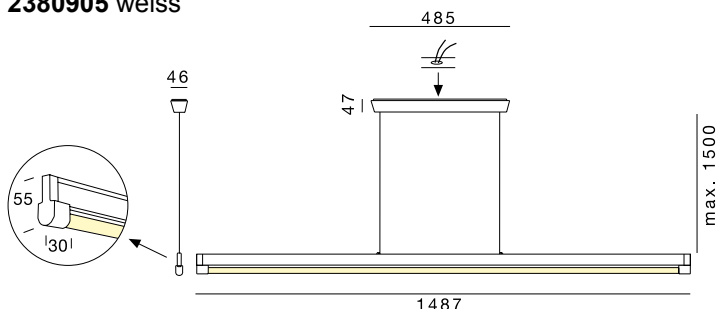
Pendelleuchte **SENZA PAROLE**  
mit eingebauten Multi-EVG für T16



Länge 118.6cm  
für 1 x 28W/54W – T16 G5 240V  
**2354901** chrom  
**2354904** mattsilber  
**2354905** weiss



Länge 148.7cm  
für 1 x 35W/49W/80W – T16 G5 240V  
**2380901** chrom  
**2380904** mattsilber  
**2380905** weiss



**BAP-Reflektor**  
**169024** 58.6cm  
**169021** 88.6cm  
**169054** 118.6cm  
**169080** 148.7cm



**Lochblech-Diffusor**  
**2183034** 88.6cm  
**2183234** 118.6cm  
**2183334** 148.7cm